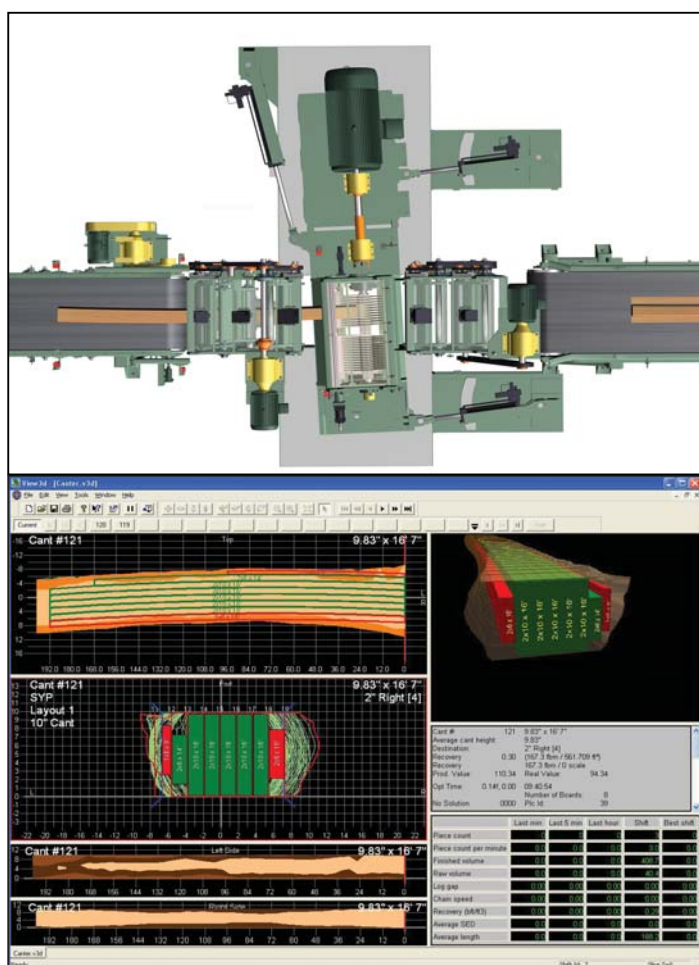


# Horizontal Shape Sawing 水平型シェープソーシステム



## 主な特長

- ▶ 最大タイコ材幅 762mmまで対応
- ▶ シングルアーバーで切削高さ 240mmまで可能
- ▶ 形状把握は高速3Dスキャナーで解析
- ▶ 75mm / 4M の矢高量に対応
- ▶ 洗練された制御でガイドソーギャング／チップアーヘッドを動かします
- ▶ 機械式カーブ製材をはるかに超えた精度と歩留まりと効率を実現
- ▶ 板の繊維切断を低減する木取りにより、より品質の高い長い材が得られます
- ▶ スキャナー解析とエアフローティングベアリングベースの組合せにより、曲がり材製材、直線製材、側取り製材等、用途よっての木取りが可能です
- ▶ レイアウトによって縦型シェープソーシステムも提案可能です

# 水平型シェープソーイングシステム

## Horizontal Shape Saw System

USNR製水平型シェープソーイングシステムにより、割り材をよりうまく制御し、送り出すことができます。本システムに追加された新しいオプションとして、この精巧に調整された機械は、ほんのわずかな振動以外はほとんど取り除いてありますので、より滑らかな木材が得られ、より良く木材を制御でき、総合的に優れた製品が生み出されます。



### 水平型シェープソーイングの特徴・利点

- スキャナーにより、直線挽き、尺挽き、S字挽き、側取りが自由にできます。
- 1本のタイコ材から同時に板が製材できるので高精度な材が得られます。
- 鋸ボックスは地面に接していません。
- 部品全部に容易にアクセスできます。
- 本体は大きく開きますので、保守が容易です。
- 割り材を完全に保持し、動力付プレスローラーによって確実に割り材を送ることができます。
- 横方向または縦方向のスキャナーができます。

本社工場  
〒427-0102 静岡県島田市大柳南532番地  
TEL 0547-38-3211 FAX 0547-38-2122  
E-mail info@hirotacorp.jp

<http://www.hirotacorp.jp>

東京管理本部  
〒102-0085 東京都千代田区六番町13番地 アセット六番町ビルBF  
TEL 03-3265-7731 FAX 03-3265-7733  
E-mail tokyo@hirotacorp.jp



株式会社 ヒロタ  
HIROTA CORPORATION