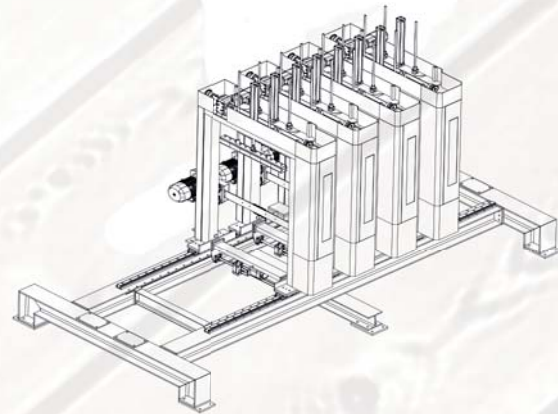


PC120 X-カット

必要な数だけ多くのソーユニットを使うことで、ひとつのパッケージを1工程でトータルに加工できます。

⊕ 特長：数種類のカットを一度に行うことができます。



パッケージソー

パラレルガイド付

WOOD

ソーユニット PC120

「PC120」は多目的に使用できるパッケージソーユニットで、さまざまなソリューションをご提供いたします。インテリジェント制御、頑丈な造り、電動の精密誘導平行ガイドが、最高のカット精度を実現し、快適な作業環境を創造します。

仕様

- ソーモーター15kw
- カット送り1.1kw
- カット精度+/-1mm
- 幅、高さ個別調節可能



工具不要
の簡単な
チェン交換



材押え装置



保護カバー



カット位置を示すレーザーマーキング

カットスター

「カットスター」では、パッケージはフレームに固定され、カットソーがカット位置まで移動します。フレームサイズは、お客様のご要望に応じて対応可能です。

- + 特長：コンパクトで省スペース



パックカット

カットソーがカット位置までレール上を移動します。パッケージ用フレームは、お客様のご要望に応じて対応可能です。

- + 特長：幅、長さ、高さに対する適応性



プリンツ パッケージソー パラレルガイド付

PC120 ローラーコンベア付

パッケージはローラーコンベアに積載され、カットソーに向かって移動します。
カットするパッケージの長さは、個別にカスタマイズが可能で、異なる搬送装置との組合せも可能です。

+ 特長：送り装置と搬出装置が分かれているためカット工程が迅速



PC120 チェーンコンベア付

パッケージだけでなく、集成材などにも対応可能です。

+ 特長：多目的に思いのままに拡張可能



ウルトラカット

「ウルトラカット」では、パッケージの位置決めは、台車を使って正確に行われます。
台車のサイズは、お客様のご要望に応じて対応可能です。

+ 特長：迅速かつ効率的



プリンツ パッケージソー パラレルガイド付

オプション

プリンツでは数多くのオプションと、拡張機能をご用意しております。



- + 全自動結束機、半自動結束機
- + パッケージ整列用振動テーブル
- + パッケージ積み降ろし用クロスコンベア
- + 端材除去に最適なピボットローラーコンベア
- + パッケージ整列台
- + 全自動パレタイザー、半自動パレタイザー
- + 保護用および騒音低減用の特注ハウジング

