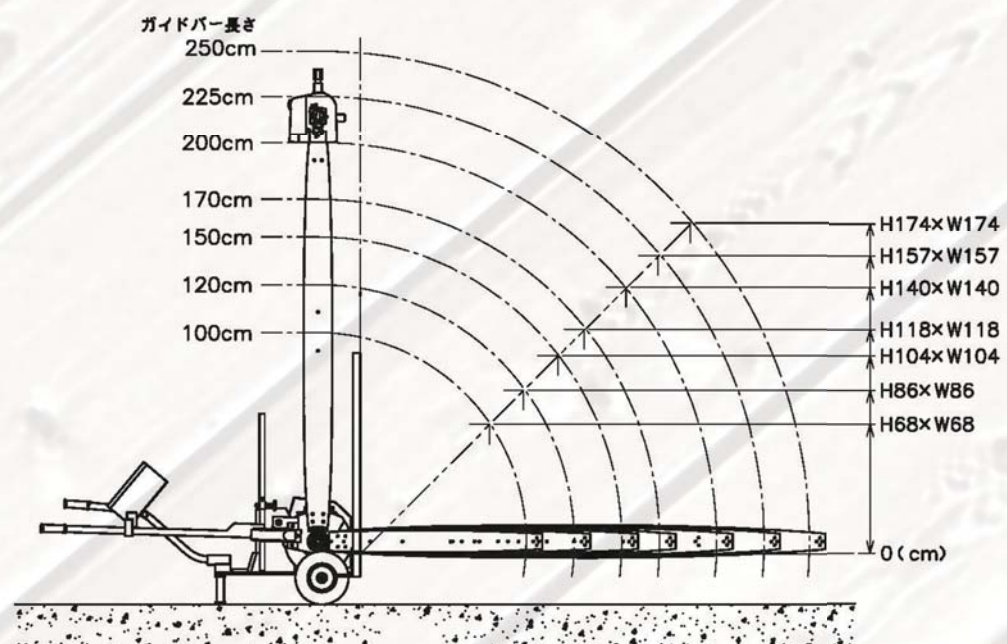
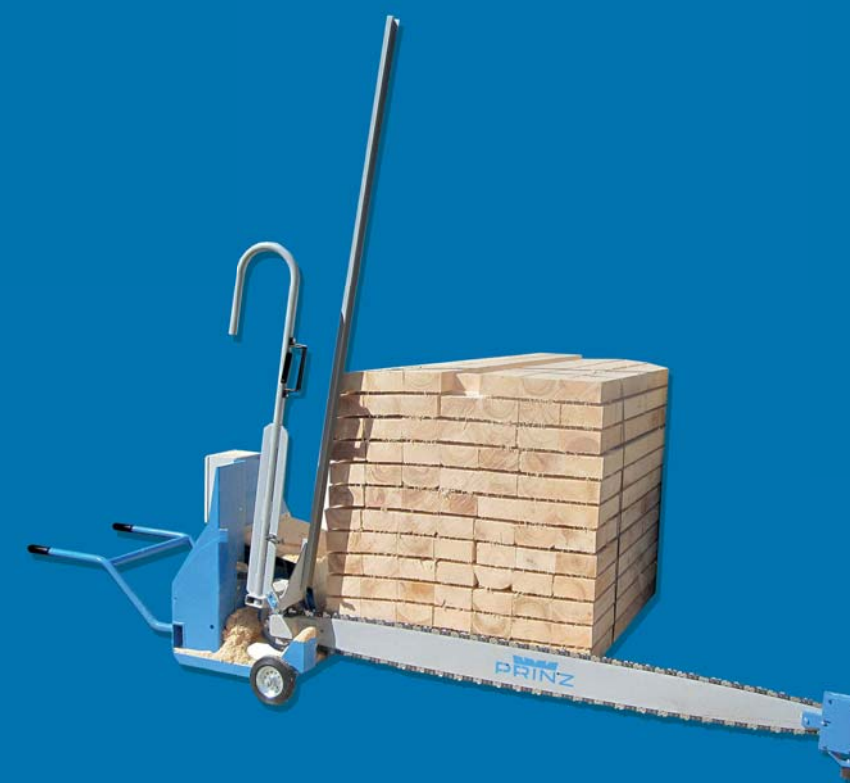
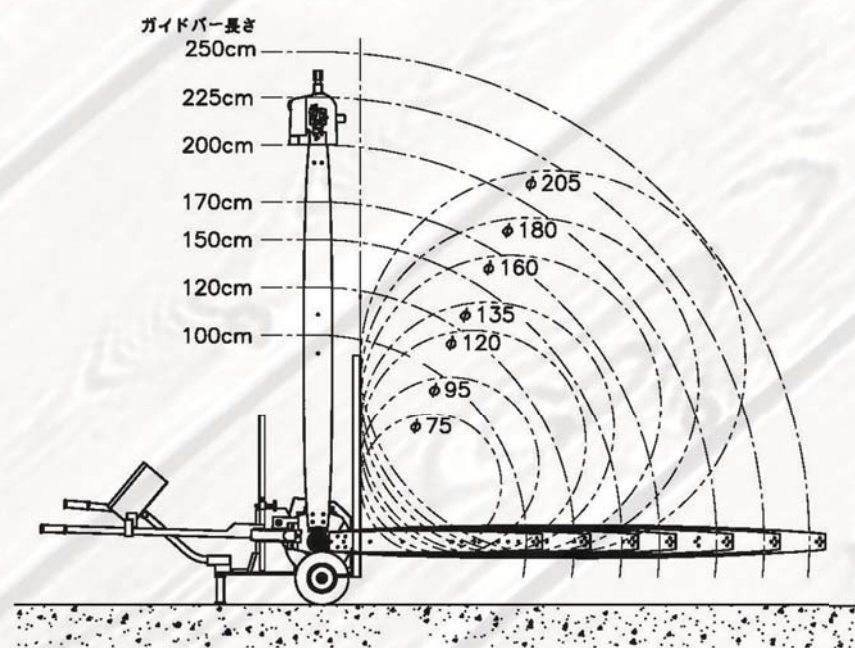


パッケージカット寸法表



原木カット寸法表



移動式チェーンソー

WOOD

プリンツ 移動式チェーンソー

エコスター

「エコスター」は、丸太やパッケージを効率よくクロスカットするのに最適なモデルです。最高のコストパフォーマンスで用途は無限大です。

≡ 特長

- 「エコスター」を使えば、低コストで品質に妥協することなくカットできます。人間工学に基づいた形状のハンドルで、ガイドバーを容易に上げることができます。
- ・大きなフロントプレートにより、パッケージに対する鋸の水平調整が容易
 - ・長時間運転を可能にする5ℓのオイルタンク容量
 - ・簡単なチェーン交換
 - ・低価格かつ安い運転費用で早い投資回収
 - ・カット可能な横断面は最大130cm×130cm（幅×高さ）



プロフィカット ライト / プロフィカット ストロング

「エコスター」をさらに進化したモデル、それが「プロフィカット ライト (7.5kw)」と、「プロフィカット ストロング (11kw)」です。パッケージ用積載フレームを追加装備することも可能です。

≡ 特長

- スタビライザー 2 個装着で高いカット精度。
- ・大きなフロントプレートにより、パッケージに対する鋸の水平調整が容易。
 - ・刃先へのダイレクト自動給油装置付。
 - ・カット可能な横断面は、最大130cm×130cm（幅×高さ）



ツイン-L

「プロフィカット」の能力をさらに高めるため、さまざまなサイズのパッケージ用積載フレームをご用意しています。

≡ 特長

チェーンソーは手動で位置決めし固定します。ガイドバーはパッケージに対して垂直です。チェーンソーはカット工程全体を通して完璧な位置を維持します。

