

HSB-400/500/700/800/900

複合タイプ粉砕機 (二次粉砕用)

「21世紀は廃棄物処理も、自己責任の時代です。」

- スパイラル
- ダブル&ダブルツインカット方式採用
- 粒度調整可能(ロストル径φ2~φ8)
- 省エネ、コンパクト設計



参考：ロストル/固定刃/回転刃



▲写真はHSB-500です

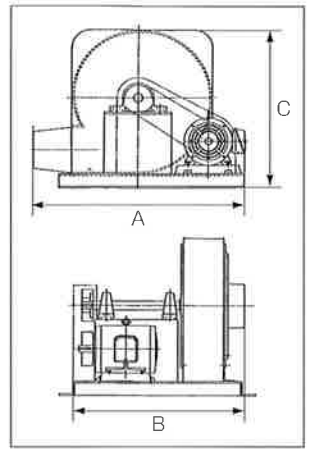


▲写真はHSB-800です

ディスクカッターミル HSB-400/500/700/800/900

■ 機械仕様

項目 型式	動力 (kw)	生産量 (m ³ /h)	ロストル		刃物枚数			接続口径		機械寸法			機械重量 (kg)
			径	寸法	切刃	受刃	側刃	吸込側	送り側	A	B	C	
HSB-400	5.5	1.2~3	φ2~φ8	φ400×巾150	8枚	5枚		φ200	φ150	950	800	820	400
HSB-500	11~15	2~5	φ2~φ8	φ500×巾200	12枚	5枚		φ250	φ200	1150	940	990	560
HSB-700	22~30	4~10	φ2~φ8	φ700×巾250	16枚	6枚	13枚	φ250	φ250	1490	1080	1350	1200
HSB-800	30~37	7~13	φ2~φ8	φ800×巾300	16枚	6枚	13枚	φ350	φ300	1590	1220	1450	1620
HSB-900	37~45	10~16	φ2~φ8	φ900×巾350	16枚	6枚	13枚	φ350	φ350	1800	1450	1580	1920



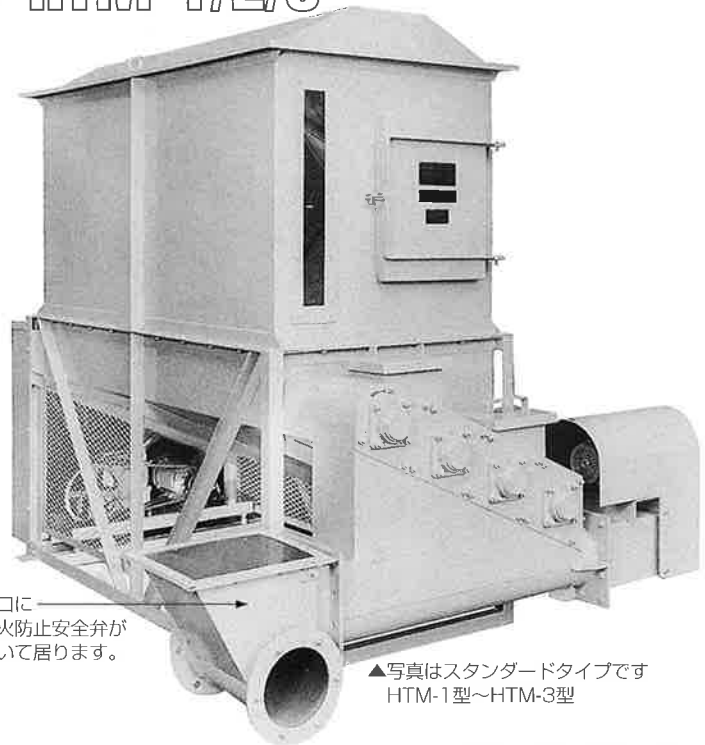
※生産量は条件によって増減します。

定量供給(送り)装置 HTM-1/2/3

■ 特長

- メインスクリューにて押し出された木屑は、横送りスクリューにて一定量に保たれ、且つ、安全弁において、なお一定の効果が得られます。
- 当社の安全弁は逆火装置付きでスクリューが停止すれば外部のダクトから自然に遮断されます。

※仕様は新製品を研究・開発のため一部変更する場合があります。



※出口に逆火防止安全弁が付いて居ります。

▲写真はスタンダードタイプです
HTM-1型~HTM-3型

■ 機械仕様

●サイロが一段増もあります。

型式	項目	本体寸法 (mm)	サイロ寸法 (mm)	容積 (m ³)	重量 (kg)	仕様モーター (kw)
HTM-1	スタンダード	巾2000×長2540×高2100	巾900×長1800×高1200	1.5	800	0.4×2台
	一段増	2000×2540×3000	900×1800×2100	3.0	920	
HTM-2	スタンダード	2250×3190×2600	1200×2400×1400	3.0	1000	0.75×2台
	一段増	2250×3190×3800	1200×2400×2600	6.0	1200	
HTM-3	スタンダード	2500×3780×3200	1500×3000×1800	6.0	1700	1.5×2台
	一段増	2500×3780×4700	1500×3000×3300	12.0	2020	



進化・共生・情熱
株式会社 ヒロタ

HIROTA
SINCE 1920

本社・工場 〒427-0102 静岡県島田市大柳南532番地
TEL.0547(38)3211 FAX.0547(38)2122
東京管理本部 〒102-0085 東京都千代田区六番町13番地 アセット六番町ビルBF
TEL.03(3265)7731 FAX.03(3265)7733

HIROTA CORPORATION
TOKYO OFFICE/ASSET ROKUBANCHO BLD.BF
13,ROKUBANCHO,CHIYODA-KU,TOKYO,102-0085 JAPAN
TEL:03(3265)7731 FACSIMILE:03(3265)7733
HEAD FACTORY/532 OHYANAGI-MINAMI,SHIMADA-CITY,SHIZUOKA-PREF,427-0102 JAPAN
TEL:0547(38)3211 FACSIMILE:0547(38)2122

代理店/AGENT