

# ハイテク水平バンドソー

エアークション式/分銅式

# HHE-1200A HHE-1200



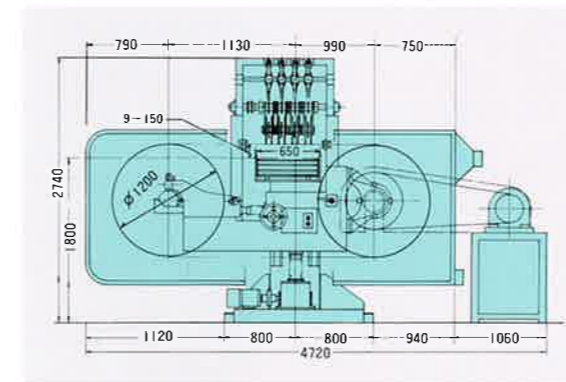
**HIGH TECHNOLOGY  
HORIZONTAL BAND RESAW**

# ハイテク水平バンドソー

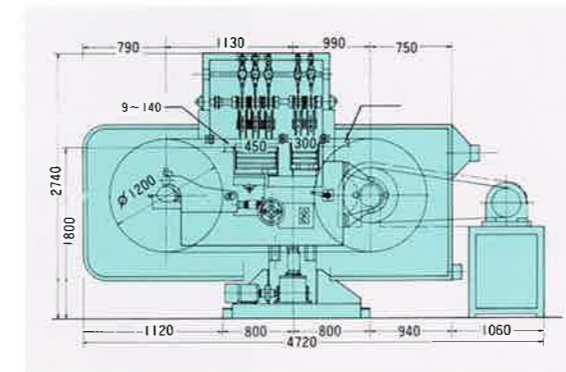
エアークション式 分銅式

# HHE-1200A HHE-1200

■機械寸法図 ▼S型キャタピラ送り装置

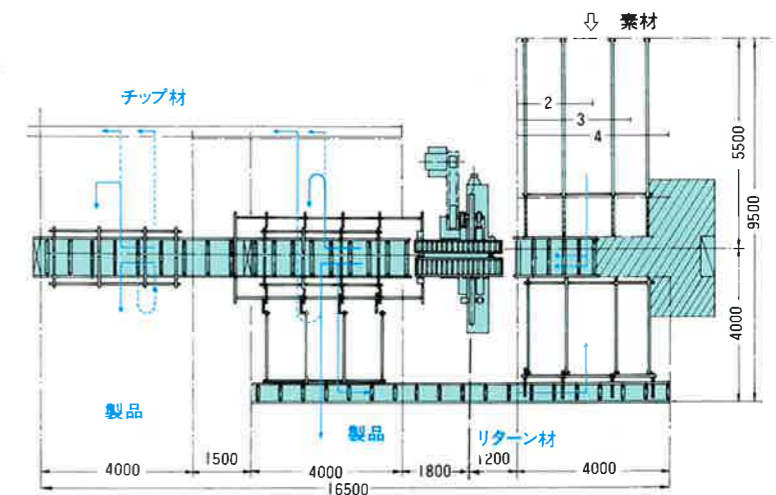


▼W型(二段式)キャタピラ送り装置：注文装備



■レイアウトライン図

搬送レイアウトは  
貴社のニーズにより  
設計、製作いたします。



※当レイアウトはW型二段式キャタピラの設置例です。  
 ※本カタログの内容は新製品を研究・開発のため一部変更する場合があります。  
 Specifications are subject to change without advance notice.

HHE-1200・HHE-1200A機械仕様

帯鋸盤 Band Saw Mill	鋸車の径及び幅	Diameter × Width of Saw Wheel	1200φ×6"
	鋸寸法	Length of Saw Blade	6'×8000mm
	動力 Power Required	鋸車駆動モーター	For Main Motor
鋸車昇降用モーター		For Saw Wheel	0.75kW
歩出装置	デジタル歩出	Digital Panel for Set-Works Device	有段10種 無段

S型キャタピラ送り装置

駆動方法	Feeding Device (Hydraulic)	油圧式	
挽材最大幅 Max. width	一段一列式	Standard	650mm
	一段二列式	Separate Type	右300mm 左350mm
挽材厚み	Thickness of Materials to be Sawed	9~150mm	
動力 Power Required	油圧ユニット	For Hydraulic	5.5kW-160ℓ
	歩出し駆動	For Set Works	2.2kW B付

※一段二列式の左右の挽材最大幅は、ご注文に応じて設定できます。

W型(二段式)キャタピラ送り装置：注文装備

駆動方法	Feeding Device (Hydraulic)	油圧式	
挽材最大幅 Max. width	固定側(右)	Right Side Caterpillar	300mm
	移動側(左)	Left Side Caterpillar	450mm
挽材厚み Thickness	固定側(右)	Right Side Caterpillar	9~90mm
	移動側(左)	Left Side Caterpillar	固定側寸法+50mm
動力 Power Required	油圧ユニット	For Hydraulic	5.5kW-160ℓ
	歩出駆動	For Right Side Caterpillar	2.2kW B付
	移動側(左)	For Left Side Caterpillar	0.75kW B付

代理店/AGENT

# ハイテク水平バンドソー

エアークッション式/分銅式

挽材寸法の異なる2種を

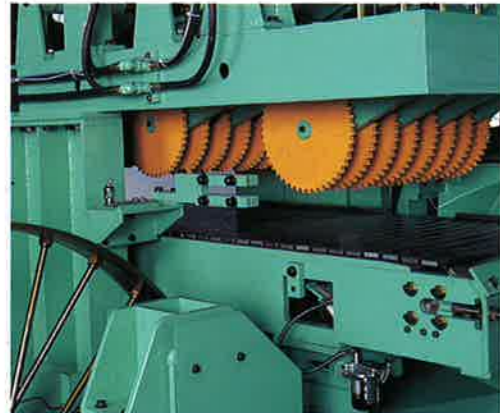
# 同時2枚切削

W型キャタピラ二段式:注文装備 特許出願済

多品種・高精度・高速切削。

## ■特長

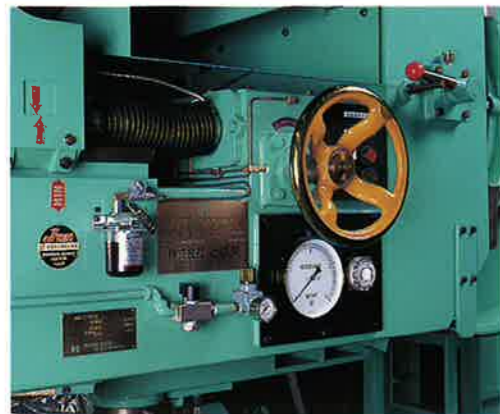
- 高品位な歩出駆動部採用により、歩出精度・歩出スピードが大巾に向上し、頻度の高い歩出設定にも高速かつ正確に対応できます。
- 作業者が本機の近くに立寄らないため、絶対に安全です。
- 従来の縦型帯鋸盤に対して、作業者の労力が軽減されます。
- 送りが確実なキャタピラを使用しています。
- 上部送りローラー(セクションローラー)が3列あり、3ヶ所で送材するため、材料が鋸の回転方向に振られることはありません。
- 挽材可能寸法は、幅広く設定できます。
- 従来困難とされていた背板処理がワンマンで可能になりました。



### ◀キャタピラ送り装置

Caterpillar feeder

- 一般的なS型キャタピラ一段一列式(標準品)
  - 同じ厚みの板を同時2枚切削可能なS型キャタピラ一段二列式(注文装備品)
  - 寸法の異なる2種を同時2枚切削可能なW型キャタピラ二段式(注文装備品)
- 需要に合わせて多機種を取揃えています。



### ◀エアークッション内蔵型(HHE-1200A型)

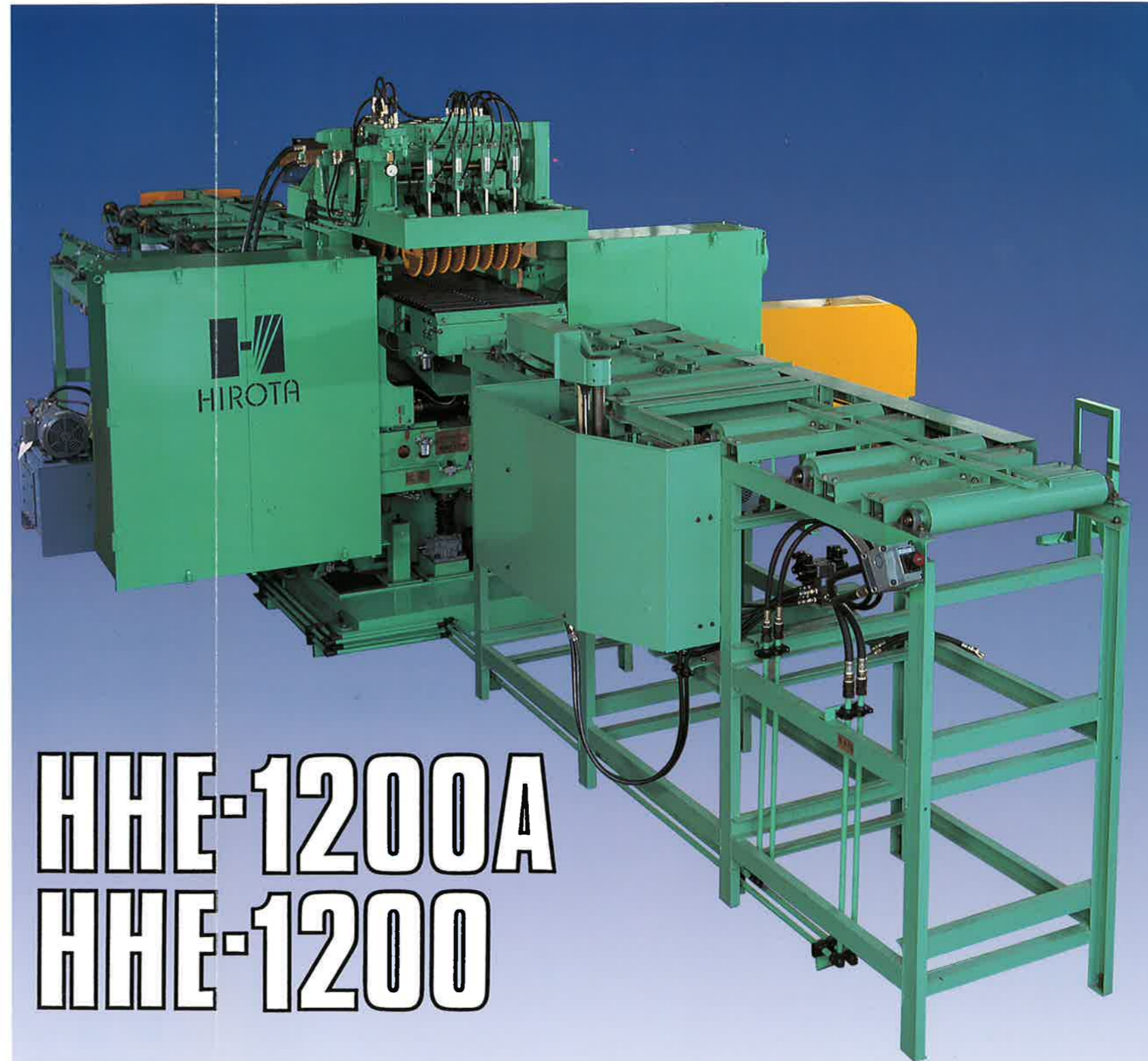
Air cushioned saw-blade tensioner

- 鋸の伸縮による緊張力の変動をエアークッションが敏感に対応するので高速切削が可能となり挽肌も向上します。
- 材の突込み時のように急激な負荷がかかっても、エアークッションがソフトに対応吸収するので、帯鋸に過剰な緊張力がかからず耐久性に優れています。
- エアークッションはシリンダーのように摺動抵抗がないので伸縮感度は抜群、高速製材が可能です。

### ◀歩出し操作盤(スタンド式)

Disital panel for set-works device

- 明るく見やすいデジタル式表示を採用。
- 歩出しは任意の寸法設定と操作が簡単な10種類の定寸設定ができます。
- ご注文により、ペンダント式操作盤もご用意できます。



# HHE-1200A

# HHE-1200

HHE-1200A型水平バンドソー(S型キャタピラ送り装置)

MIND-COMMUNICATION TO THE FUTURE