

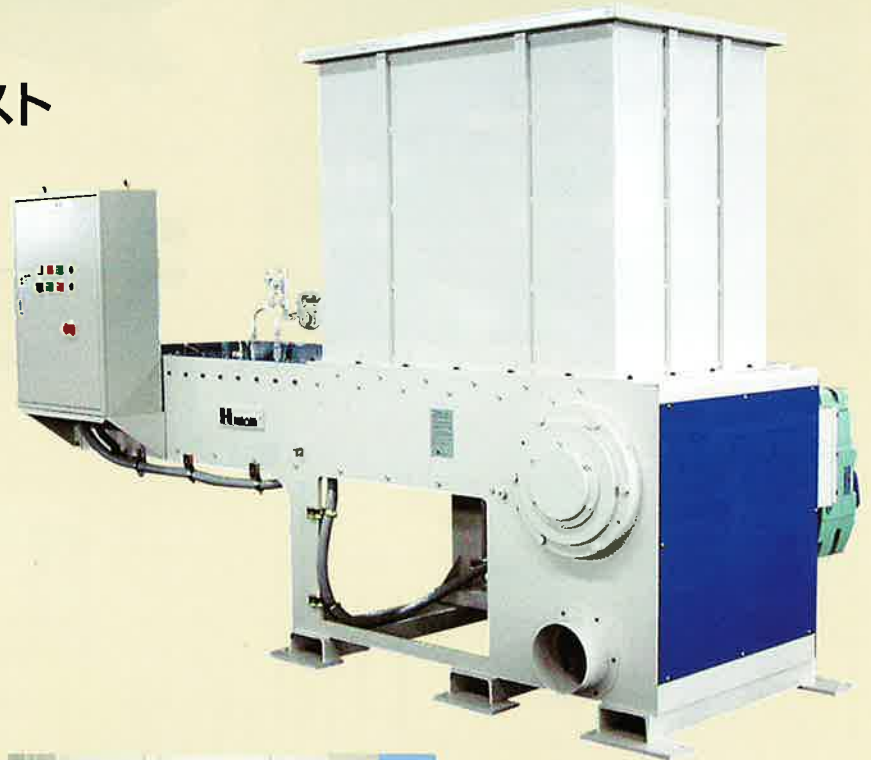
「廃材を資源に」 21世紀は廃棄物処理も、自己責任の時代です。

- 低価格
- 低メンテナンスコスト
- コンパクト
- 堅牢設計

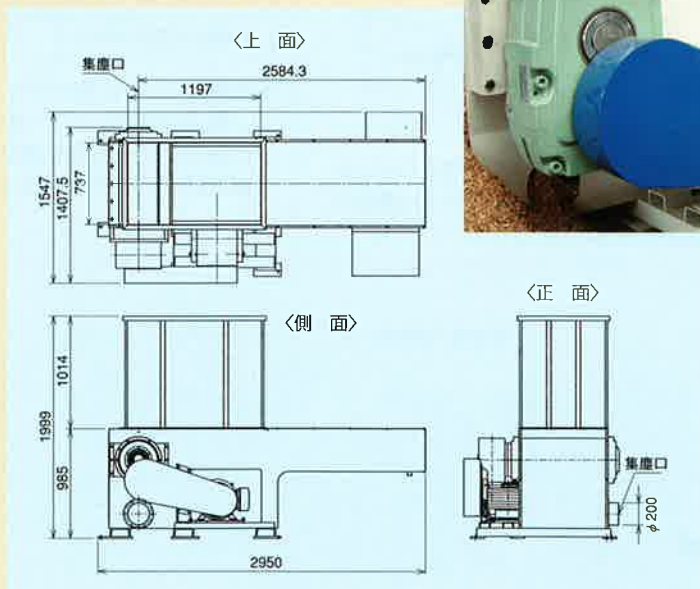
※木材の端材を減容し、
燃料等、他に有効利用!



▲ 粉砕メカニズム



■設置寸法図



▲ 駆動装置

■機械仕様

項目	形式	HCM-30
主軸モーター (kw)		30.0
油圧モーター (kw)		2.2
ローター径 (mm)		313
回転刃の数		42
重量 (kg)		2,300
機械寸法 (タテ×ヨコ×高さ)		1,547×2,950×1,990
集塵口径 (Φ)		200
生産能力の目安 (m ³ /H)		0.7~2.0

※生産能力は投入物の形状、スクリーン径、含水率等によって増減します。
 ※仕様は新製品を研究・開発のため一部変更する場合があります。
 ※オプションにて37kw/45kwも可能。(主軸モーター)

MIND-COMMUNICATION TO THE FUTURE