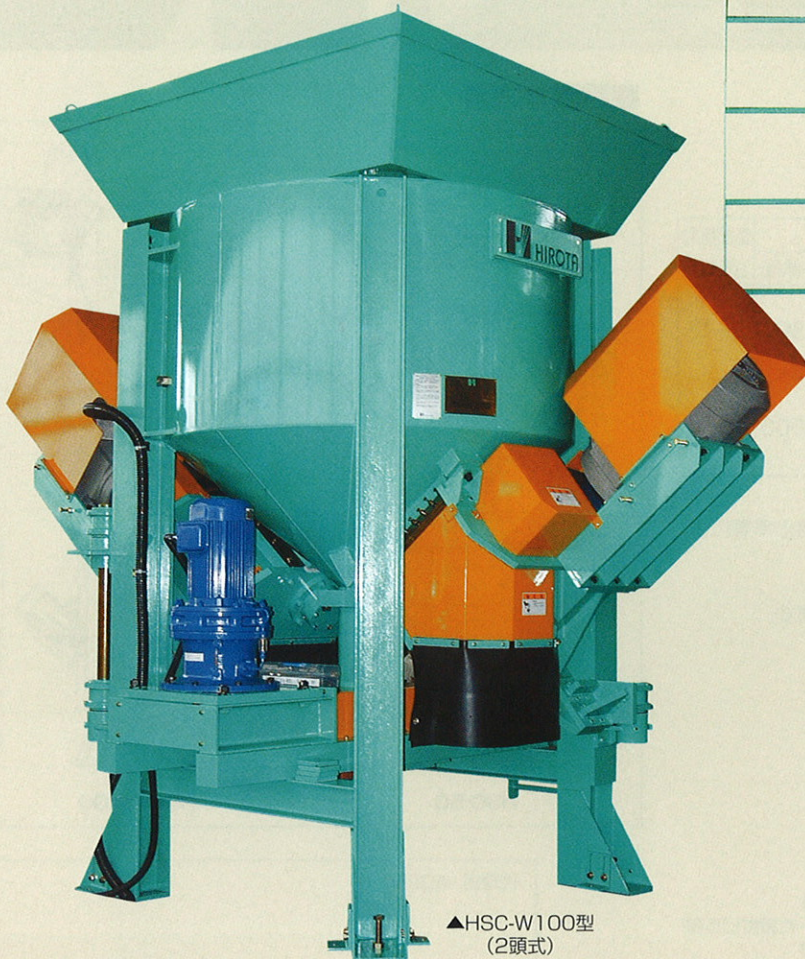


HSC-50/W100

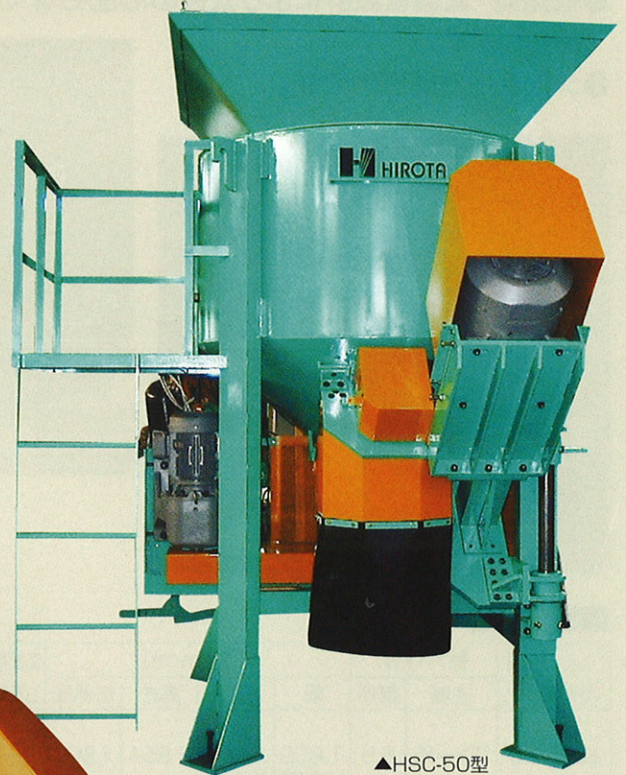
〈2頭式〉

廃材=プラスαを生み出す資源。
省エネ・ハイパワーの新鋭クラッシャー

- リユース (Reuse)
 - リデュース (Reduce)
 - リサイクル (Recycle)
- のための前処理に



▲HSC-W100型
(2頭式)



▲HSC-50型

※注、作業点検台はオプションとなります。

〔粉碎例〕



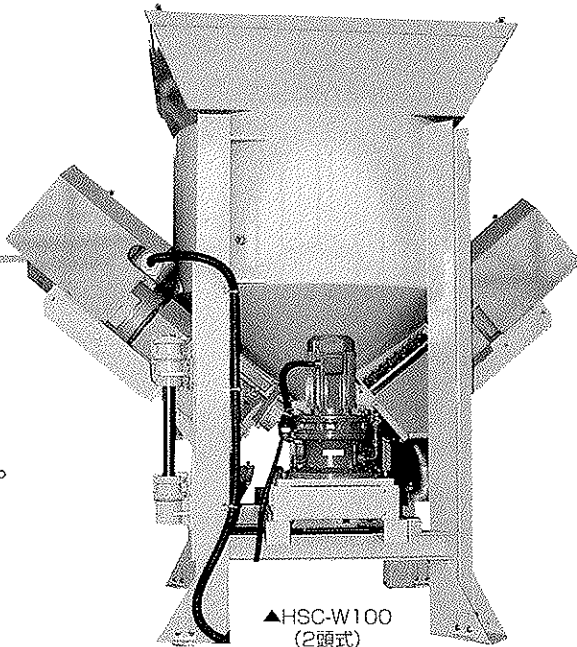
MIND-COMMUNICATION TO THE FUTURE

ホッパー式粉砕機

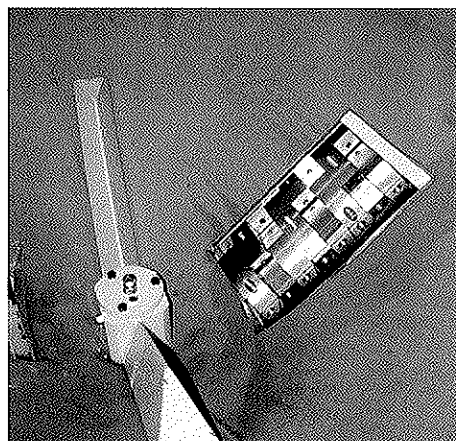
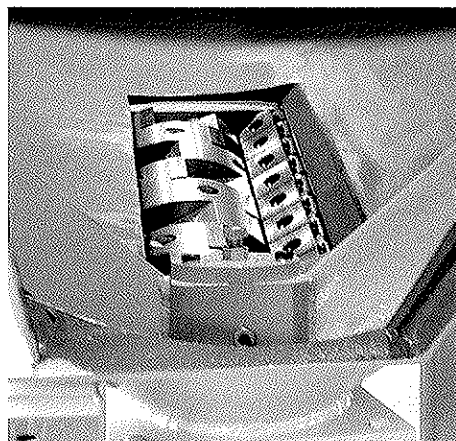
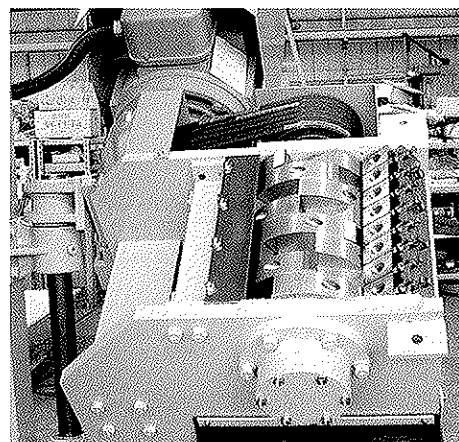
HSC-50/W100

■特徴

- フォークリフトによる多量の投入が可能のため、作業が大幅に軽減されました。
- 粒度調整が自由にでき、1台で粉砕工程が可能。効率のよい粉砕システム。多量の廃・不要材を少ない消費電力で粉砕します。
- 杉・桧などの長繊維樹皮も可能です。
- 樹皮に混入した石や金属にも、強い構造になっています。
- 自動粉砕のため、省力化・安全性に優れています。
- 低振動・低騒音設計により公害の心配もなく機械の寿命も長持ちします。
- シンプルで経済的です。



▲HSC-W100
(2頭式)



■機械仕様

項目 形式	動力(kw)		寸法(m/m)				生産能力 (m ³ /hr)
	主軸	攪拌	幅	奥行	高さ	缶体径	
HSC-50	30~45	5.5	1,850 (2,372)	2,300 (2,542)	2,854	1,500	3~15
HSC- W100 (2頭式)	37~45 x2	5.5	1,850 (2,745)	2,885 (3,384)	2,854	1,500	5~30

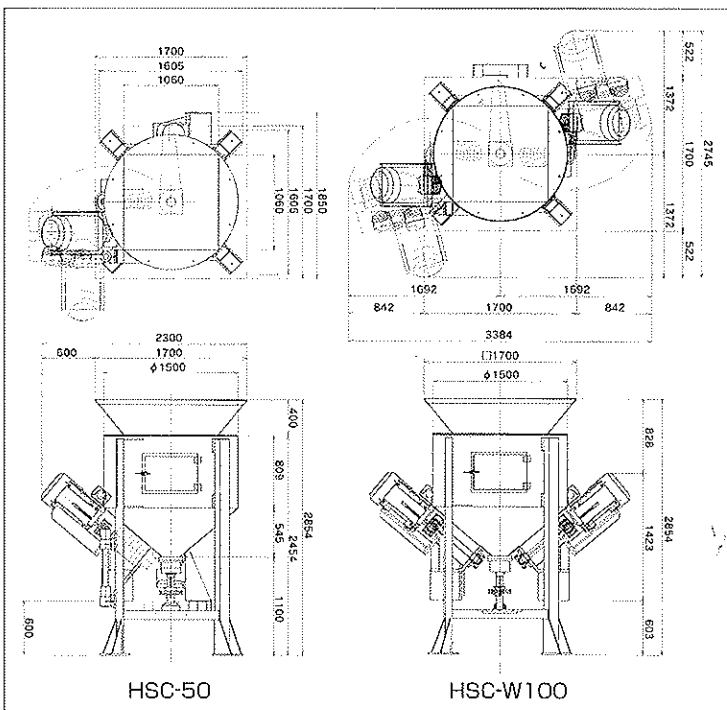
(注) () 数字は刃物交換時の寸法となります。

※生産能力は口ストル径、粉砕材料の種類、形状、含水率等によって増減します。

※上記寸法は作業点検台がない場合です。

※仕様は改良のため、予告なく変更する場合があります。

■設置寸法図



進化・共生・情熱
株式会社 ヒロタ

本社・工場 〒427-0102 静岡県島田市大柳南532番地
TEL.0547(38)3211 FAX.0547(38)2122
東京管理本部 〒102-0085 東京都千代田区六番町13番地 アセット六番町ビルBF
TEL.03(3265)7731 FAX.03(3265)7733

HIROTA CORPORATION
TOKYO OFFICE/ASSET ROKUBANCHO BLD.BF
13,ROKUBANCHO,CHIYODA-KU,TOKYO,102-0085 JAPAN
TEL:03(3265)7731 FACSIMILE:03(3265)7733
HEAD FACTORY/532 OHYANAGI-MINAMI,SHIMADA-CITY,SHIZUOKA-PREF,427-0102 JAPAN
TEL:0547(38)3211 FACSIMILE:0547(38)2122

代理店/AGENT

MIND-COMPARTMENT FOR YOU